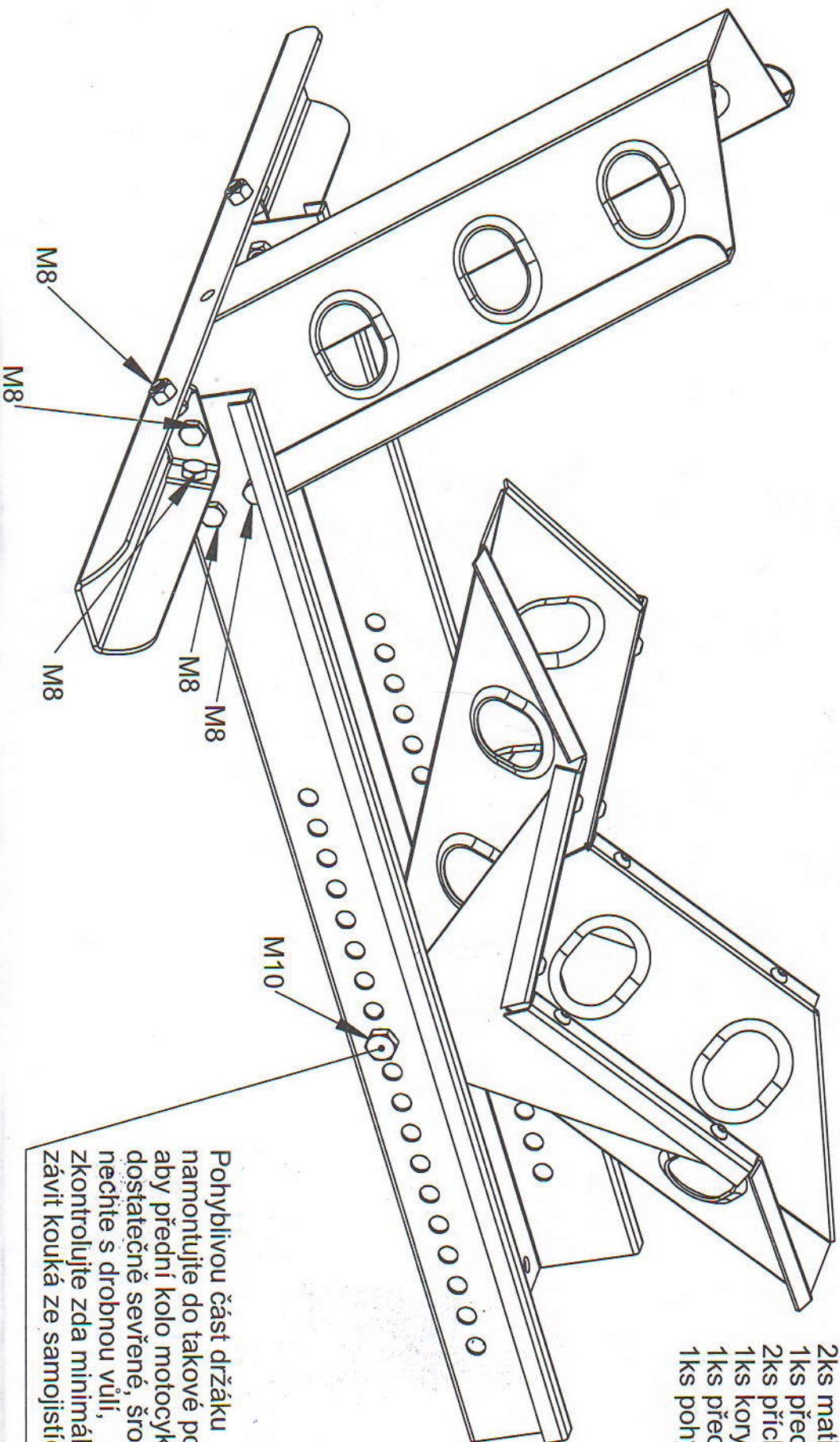


Návod k montáži držáku: jednotlivé díly sešroubujte dle obrázku. Šrouby umístěte symetricky dle podélné osy držáku. Při prvním použití držáku na nový typ motocyklu vždy dbějte zvýšené opatrnosti, aby přední kolo motocyklu bylo dostatečně sevržené držákem a aby nedošlo k oděření motocyklu pohyblivou částí držáku.

Utahovací moment pro šrouby M8 je 25 Nm.



obsah balení:
10ks šroub M8x16
10ks matice samojistící M8
2ks šroub M10x20
2ks matice samojistící M10
1ks přední výztuha
2ks příchytka přední výztuhy
1ks koryto 680mm
1ks přední doraz
1ks pohyblivá část držáku

Pohyblivou část držáku namontujte do takové pozice, aby přední kolo motocyklu bylo dostatečně sevržené, šroub nechte s drobnou vůlí, zkontrolujte zda minimálně jeden závit kouká ze samojistící matice.